



KATALOG PROIZVODA 2008

# SAVREMENA GRANIČNA OBILJEŽJA (BILJEGE)

Z/14-22 S10



POLIETILEN

ČELIK Ø 13 mm



*Preduzeće Kovinoplastika Zupanc Ivan s.p. osnovano je 1987 godine i kao prvo u nekadašnjoj zajedničkoj državi počelo je sa izradom savremenih graničnih obilježja, koji su zamjenili betonska granična obilježja (biljege).*

*Preduzeće danas sa proizvodom, koji je izvorni patent Ivana Zupanca, pokriva čitavo Slovensko područje, 70% proizvoda izvozi se u države istočne i zapadne Evrope.*

*Proizvodni program Kovinoplastike Zupanc danas nudi čitav asortiman geodetskih oznaka za potrebe geodetske struke.*

*Od 2003. godine preduzeće radi u novim savremeno opremljenim proizvodnim postrojenjima sa najnovijim strojevima i tehnologijom. Sve to je garancija za proizvode visokog kvaliteta.*



**20 GODINA PROIZVODNJE I RAZVOJA NA TOM PODRUČJU  
OSIGURAVA KVALITET I SIGURNOST NAŠIH PROIZVODA.**



Postavljanje graničnih obilježja pri iskolčenju granica parcela predstavlja samo jednu od faza tog posla, a koja je pri upotrebi klasičnih graničnih oznaka (betonski stub, obrađen kamen) jako dugotrajna. Posebno na velikim gradilištima, pri upotrebi velikog broja graničnih znakova, veliki problem je transport, kako na gradilište tako i unutar samog gradilišta. Ukopavanje klasičnih graničnih znakova oduzima puno radnih sati. Zbog tih razloga nije teška odlika za upotrebu savremenih graničnih znakova.

**GRANIČNO OBILJEŽJE Z - 1422 JE SASTAVLJENO IZ SIDRA, IZRAĐENOG IZ VISOKOKVALITETNOG ČELIKA (Ø 13 mm), PRESVUČENOG SA POLIETILENSKOM PLASTIKOM (Ø 22 mm), TE PLASTIČNE ILI BETONSKO-PLASTIČNE GLAVE.**

*Plastična prevlaka sidra sprječava hrđanje, a uz to sa svojim oblikom i sustavom omogućava optimalno sidrenje, te ujedno dugotrajnu oznaku granice. Sidro izrađujemo u tri različite dužine, a možemo ih kombinirati sa različitim kapama. Kapa granične oznake izrađena je od visokootporne polietilenske plastične mase PL - LD, koja je otporna na udarce, temperaturne promjene i UV zračenje. Kapa tipa MB i MAC je plastična kapa napunjena AB betonom. Upotreba graničnika je jednostavna jer za stabilizaciju trebate samo čekić.*

*Kod upotrebe graničnih znakova za graničenje parcela na kapi je standardni natpis: GRANIČNI ZNAK, UNIŠTAVANJE ILI SAMOVOLJNO POMJERANJE JE KAŽNJIVO, boja kape je žuta. Ako se graničnik upotrebljava kao (poligonska točka) tačka, napisano je: GEODETSKA TOČKA/TAČKA, UNIŠTAVANJE ILI SAMOVOLJNO POMJERANJE JE KAŽNJIVO, boja kape je crvena. Boje kape i natpise možemo mjenjati po želji naručioca.*

*Granično obilježje Z - 1422 je plod domaćeg znanja. Izrađeno je u skladu sa pravilnikom o dopunama uputstva za ustanovljavanje i iskolčavanje granice parcela.*



### MEDNA BILJEGA

### MNS

kod proizvoda	CIJENA KM
1422 - MNS - 300	
1422 - MNS - 400	
1422 - MNS - 500	

Cijena važi za komplet  
(sidro, kapa, čep)

### MEDNA BILJEGA

### MVS

kod proizvoda	CIJENA KM
1422 - MVS - 300	
1422 - MVS - 400	
1422 - MVS - 500	

Cijena važi za komplet  
(sidro, kapa, čep)

### MEDNA BILJEGA

### PLMS

kod proizvoda	CIJENA KM
1422 - PLMS - 300	
1422 - PLMS - 400	
1422 - PLMS - 500	

Cijena važi za komplet  
(sidro, kapa, čep)

### MEDNA BILJEGA

### MBS

kod proizvoda	CIJENA KM
1422 - MBS - 300	
1422 - MBS - 400	
1422 - MBS - 500	

Cijena važi za komplet  
(sidro, kapa, čep)

### MEDNA BILJEGA

### MACS

kod proizvoda	CIJENA KM
1422 - MACS - 300	
1422 - MACS - 400	
1422 - MACS - 500	

Cijena važi za komplet  
(sidro, kapa, čep)

cijene su bez PDV-a

**... jednostavno stabiliziranje bez upotrebe posebnih alata**



## SIDRO

S

**MATERIJAL:** čelik Ø 13 mm sa PE prevlakom

dužina	pakirano	težina (kom)	kod proizv.	CIJENA KM
300 mm	25 kom	0,40 kg	S - 300	
400 mm	25 kom	0,50 kg	S - 400	
500 mm	25 kom	0,60 kg	S - 500	



MN

## GLAVA plastična - niska

MN

**Dimenzije:** 100 x 100 x 20 mm  
**Materijal:** polietilen PE-LD-UV  
**Boja:** žuta, crvena, bijela ( ili po želji naručioca )  
**Težina:** 100 kom - 5 kg  
**Pakiranje:** 50 (100) kom

CIJENA KM



MV

## GLAVA plastična - visoka

MV

**Dimenzije:** 100 x 100 x 35 mm  
**Materijal:** polietilen PE-LD-UV  
**Boja:** žuta, crvena, bijela ( ili po želji naručioca )  
**Težina:** 100 kom - 9 kg  
**Pakiranje:** 50 (100) kom

CIJENA KM



PLM

## GLAVA plastična - plastmark PLM

**Dimenzije:** 100 x 100 x 100 mm  
**Materijal:** polietilen PE-LD-UV  
**Boja:** žuta, crvena, bijela ( ili po želji naručioca )  
**Težina:** 100 kom - 14 kg  
**Pakiranje:** 25 kom

CIJENA KM



MB

## GLAVA plastika + beton

MB

**Dimenzije:** 100 x 100 x 90 mm  
**Materijal:** polietilen (PE-LD-UV), beton  
**Boja:** žuta, crvena, bijela ( ili po želji naručioca )  
**Težina:** 1 kom - 1,80 kg  
**Pakiranje:** 10 kom

CIJENA KM



MAC

## GLAVA plastika + beton

MAC

**Dimenzije:** 100 x 120 x 90 mm  
**Materijal:** polietilen (PE-LD-UV), beton  
**Boja:** žuta, crvena, bijela ( ili po želji naručioca )  
**Težina:** 1 kom - 1,80 kg  
**Pakiranje:** 10 kom

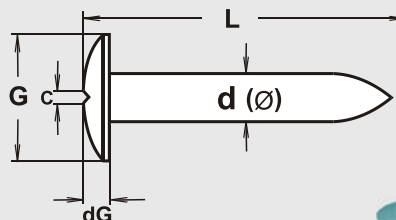
CIJENA KM

## ČELIČNI KLIN SA POLUOKRUGLOM GLAVOM

**MATERIJAL:** kvalitetni čelik, termički obrađen pocinkan

**OPIS:**

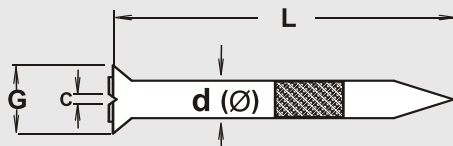
- GRANIČNO OBILJEŽJE - bijelo cinčano
- GEODETSKA TOČKA - žuto cinčano
- BEZ OPISA - žuto cinčano  
( opis po želji naručioca )



d (Ø)	L	G	dG	C	kod proizvoda	CIJENA KM
8	50	25	4,5	5	JK 8 x 50 - (opis)	
8	75	25	4,5	5	JK 8 x 75 - (opis)	
8	100	25	4,5	5	JK 8 x 100 - (opis)	

sve mjere su u mm

## ČELIČNI KLIN SA GLAVOM (pomoćna točka)



**MATERIJAL:** kvalitetni čelik, termički obrađen pocinkan

d (Ø)	L	G	C	kod proizvoda	CIJENA KM
6	55	12	4	JK 6 x 55	

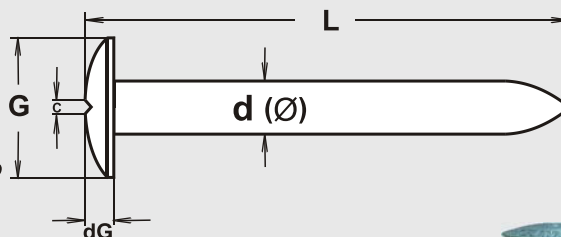
sve mjere su u mm

## ČELIČNI KLIN SA POLOUKRUGLOM GLAVOM (veći)

**MATERIJAL:** kvalitetni čelik, termički obrađen pocinkan

**OPIS:**

- GRANIČNO OBILJEŽJE - bijelo cinčano
- GEODETSKA TOČKA - žuto cinčano
- BEZ OPISA - žuto cinčano  
( opis po želji naručioca )



d (Ø)	L	G	dG	C	kod proizvoda	CIJENA KM
12	150	28	6	5	JK 12 x 150 - (opis)	
12	200	28	6	5	JK 12 x 200 - (opis)	
12	250	28	6	5	JK 12 x 250 - (opis)	
12	300	28	6	5	JK 12 x 300 - (opis)	

sve mjere su u mm

cijene su bez PDV-a

## REPERI

### REPER *GS 25/20*

MESING					
G	L	S	dG	kod proizvoda	CIJENA KM
25	100	20	30	RGS - 25/20 x 100 MD	
25	150	20	30	RGS - 25/20 x 150 MD	
25	200	20	30	RGS - 25/20 x 200 MD	
25	250	20	30	RGS - 25/20 x 250 MD	
25	300	20	30	RGS - 25/20 x 300 MD	
ALUMINIUM					
25	100	20	30	RGS - 25/20 x 100 AL	
25	150	20	30	RGS - 25/20 x 150 AL	
25	200	20	30	RGS - 25/20 x 200 AL	
25	250	20	30	RGS - 25/20 x 250 AL	
25	300	20	30	RGS - 25/20 x 300 AL	
NERĐAJUĆI ČELIK					
25	100	20	30	RGS - 25/20 x 100 RF	
25	150	20	30	RGS - 25/20 x 150 RF	
25	200	20	30	RGS - 25/20 x 200 RF	
25	250	20	30	RGS - 25/20 x 250 RF	
25	300	20	30	RGS - 25/20 x 300 RF	

sve mjere su u mm

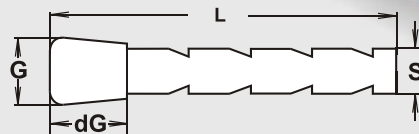
#### MATERIJAL:

GLAVA REPERA

- mesing (MD)
- aluminium (AL)
- nerđajući čelik (RF)

STABLO

- čelik, zaštićen od rđanja (korozije)



### REPER *GS 30/20*

MESING					
G	L	S	dG	kod proizvoda	CIJENA KM
30	100	20	35	RGS - 30/20 x 100 MD	
30	150	20	35	RGS - 30/20 x 150 MD	
30	200	20	35	RGS - 30/20 x 200 MD	
30	250	20	35	RGS - 30/20 x 250 MD	
30	300	20	35	RGS - 30/20 x 300 MD	
ALUMINIUM					
30	100	20	35	RGS - 30/20 x 100 AL	
30	150	20	35	RGS - 30/20 x 150 AL	
30	200	20	35	RGS - 30/20 x 200 AL	
30	250	20	35	RGS - 30/20 x 250 AL	
30	300	20	35	RGS - 30/20 x 300 AL	
NERĐAJUĆI ČELIK					
30	100	20	35	RGS - 30/20 x 100 RF	
30	150	20	35	RGS - 30/20 x 150 RF	
30	200	20	35	RGS - 30/20 x 200 RF	
30	250	20	35	RGS - 30/20 x 250 RF	
30	300	20	35	RGS - 30/20 x 300 RF	

sve mjere su u mm

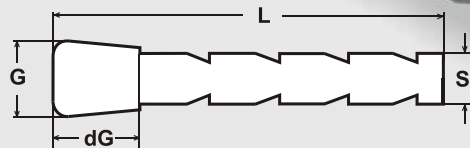
#### MATERIJAL:

GLAVA REPERA

- mesing (MD)
- aluminium (AL)
- nerđajući čelik (RF)

STABLO

- čelik, zaštićen od rđanja (korozije)



cijene su bez PDV-a

## REPERI

### REPER GS 40/20

MESING					
G	L	S	dG	kod proizvoda	
40	100	20	40	RGS - 40/20 x 100 MD	
40	150	20	40	RGS - 40/20 x 150 MD	
40	200	20	40	RGS - 40/20 x 200 MD	
40	250	20	40	RGS - 40/20 x 250 MD	
40	300	20	40	RGS - 40/20 x 300 MD	
ALUMINIUM					
40	100	20	40	RGS - 40/20 x 100 AL	
40	150	20	40	RGS - 40/20 x 150 AL	
40	200	20	40	RGS - 40/20 x 200 AL	
40	250	20	40	RGS - 40/20 x 250 AL	
40	300	20	40	RGS - 40/20 x 300 AL	
NERĐAJUĆI ČELIK					
40	100	20	40	RGS - 40/20 x 100 RF	
40	150	20	40	RGS - 40/20 x 150 RF	
40	200	20	40	RGS - 40/20 x 200 RF	
40	250	20	40	RGS - 40/20 x 250 RF	
40	300	20	40	RGS - 40/20 x 300 RF	

sve mjere su u mm

#### MATERIJAL:

GLAVA REPERA

- mesing (MD)
- aluminium (AL)
- nerđajući čelik (RF)

STABLO

- čelik, zaštićen od rđanja (korozije)

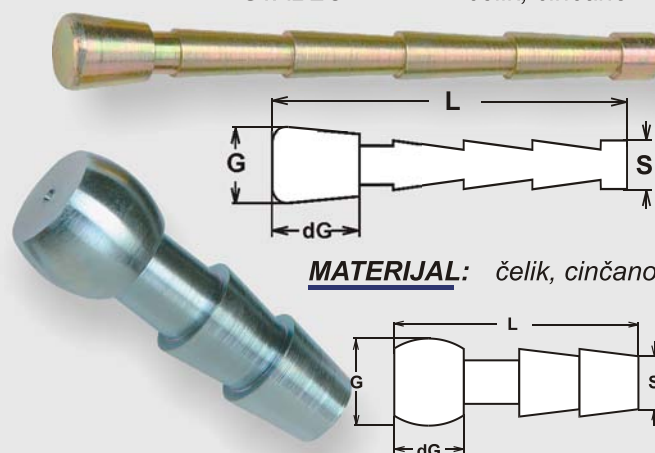


### REPER GS 25/16

G	L	S	dG	kod proizvoda	CIJENA KM
25	100	16	30	RGS - 25/16 x 100 MD	
25	150	16	30	RGS - 25/16 x 150 MD	
25	200	16	30	RGS - 25/16 x 200 MD	
25	250	16	30	RGS - 25/16 x 250 MD	
25	300	16	30	RGS - 25/16 x 300 MD	

#### MATERIJAL:

GLAVA REPERA - mesing (MD)  
STABLO - čelik, cinčano



### REPER GS 50/40

50	100	40	40	RGS - 50/40 x 100 FE	
50	150	40	40	RGS - 50/40 x 150 FE	
50	200	40	40	RGS - 50/40 x 200 FE	

sve mjere su u mm

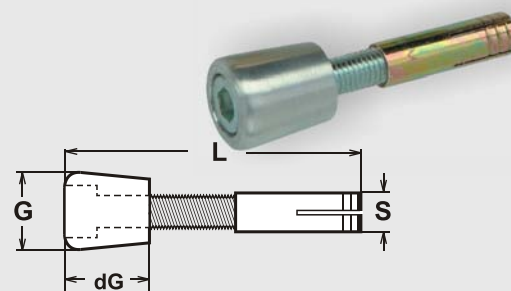
MATERIJAL: čelik, cinčano

**MATERIJAL:** GLAVA (mesing)  
TRONOŽNI zidni uložak  
IMBUS vijak

### REPER TRIMB

G	L	S	dG	kod proizvoda	CIJENA KM
25	67	12	30	R - TRIMB 25	
30	67	12	30	R - TRIMB 30	

sve mjere su u mm



cijene su bez PDV-a



## REPER ZA VERTIKALNO ISKOLČENJE - talni

**MATERIJAL:** GLAVA REPERA

- mesing (MD)

STABLO

- mesing

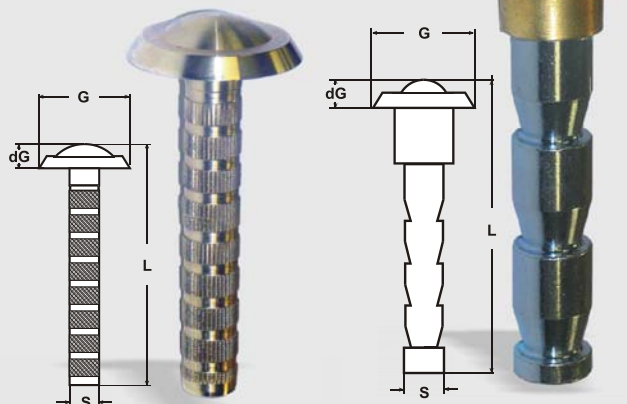
- čelik, zaštićen od rđanja  
(korozije)

G	S	L	dG	MESING	
				kod proizvoda	CIJENA KM
40	13	90	10	RTGS - 40/13 x 90 MD	
40	20	150	10	RTGS - 40/20 x 150 MD	
40	20	200	10	RTGS - 40/20 x 200 MD	
40	20	250	10	RTGS - 40/20 x 250 MD	
40	20	300	10	RTGS - 40/20 x 150 MD	

sve mjere su u mm

REPER TGS 40/20

REPER TGS 40/13



## DRVENI KOČIĆI

DIMENZIJA	CIJENA KM
4 x 4 x 30 cm	
4 x 4 x 40 cm	
4 x 4 x 50 cm	
4 x 4 x 60 cm	
4 x 4 x 80 cm	
4 x 4 x 100 cm	

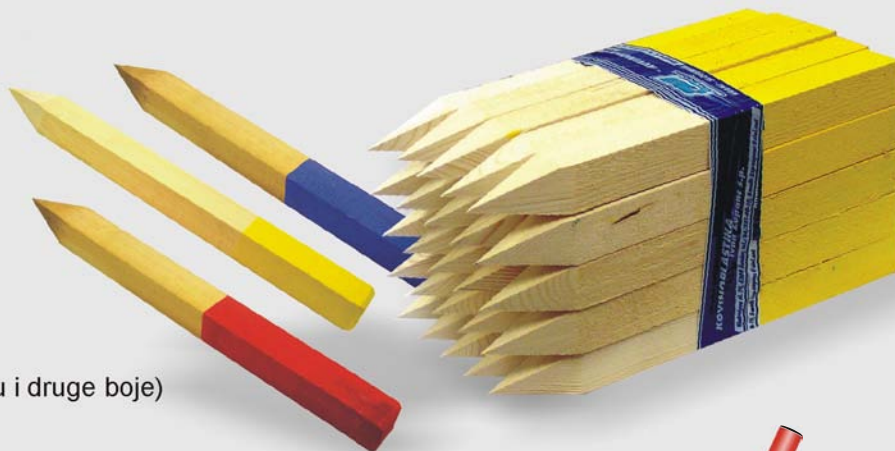
**BOJA:**

žuta

( po želji naručioaca moguće su i druge boje)

**PAKIRANO:**

25 kom



## PROIZVODI PO NARUDŽBI, PRIBOR, ALAT

AL ČEP - GRADSKI PREMJer



AL ČEP - DRŽAVNA GRANICA

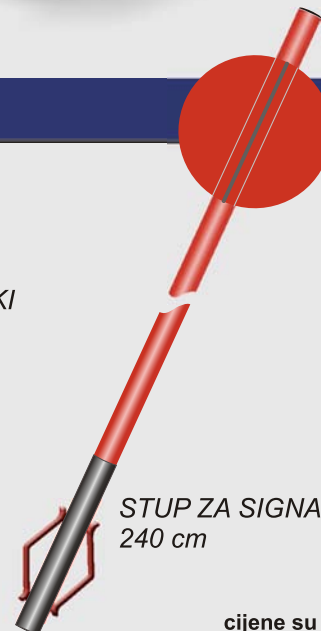


ČEKIĆ  
VIŠENAMJENSKI



ČEKIĆ - 1,5 kg

STUP ZA SIGNALIZACIJU  
240 cm



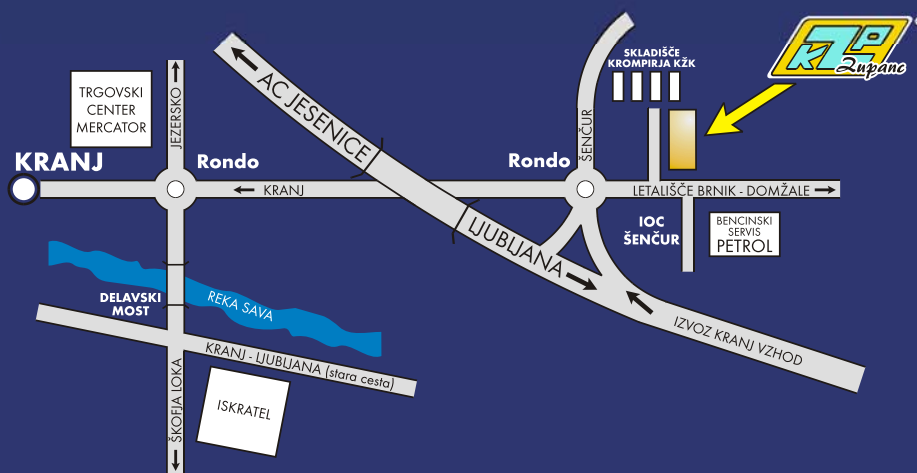
cijene su bez PDV-a

PRAVO NA TEHNIČKE PROMJENE I DOPUNE PRIDRŽANO.





Ko mejničenje postane užitek



## KOVINOPLASTIKA Ivan Zupanc s.p.

Mlakarjeva ul. 74, 4208 Šenčur - SLOVENIJA

Tel.: 0386/04/ 251-98-19

Fax.: +386/04/251-98-20

E-mail: [kzp-zupanc@siol.net](mailto:kzp-zupanc@siol.net)

[www.kzp-zupanc.si](http://www.kzp-zupanc.si)

Ovlašteni prodavac:

